

# Взрывозащищённые светильники

## Светильники светодиодные взрывозащищённые серии ССдВз 1 Ex «Практик 1200x220»

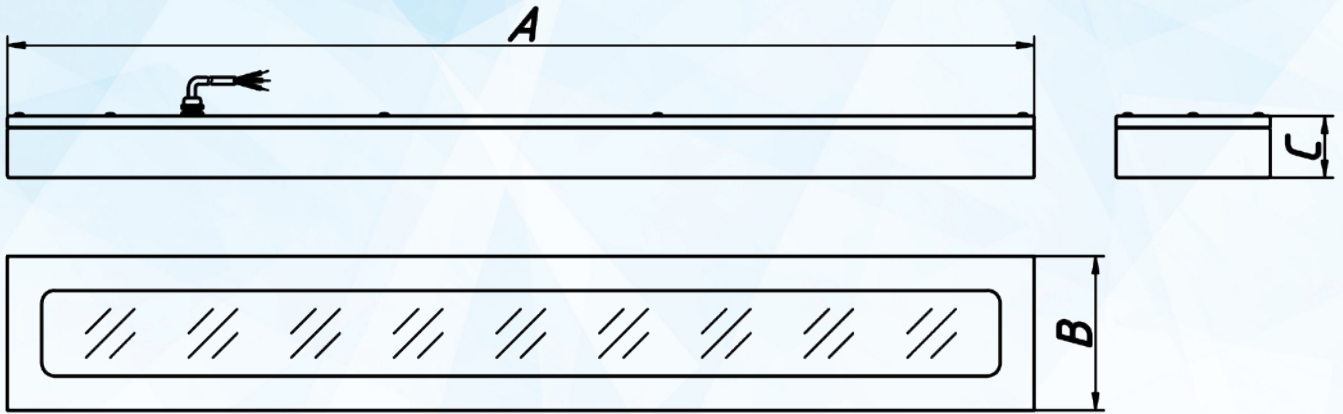
Светильники светодиодные взрывозащищённые серии ССдВз 1Ex «Практик 1200x220» предназначены для стационарной установки с целью освещения рабочих и служебных зон. Область применения - взрывоопасные зоны класса 1 и 2 помещений и наружных установок.



### Технические характеристики

Напряжение питания сети	198-264 / 90-305 VAC
Возможность низковольтного исполнения	12, 24, 36 VAC / VDC
Частота питающей сети переменного тока	50-60 Hz
Вид климатического исполнения	УХЛ1
Индекс цветопередачи	Ra 70-90
Пульсация светового потока	< 1%
Кривая силы света	Д
Кривая силы света с вторичной оптикой	К, Г, Ш
Угол раскрытия луча	120°
Угол раскрытия луча с вторичной оптикой	10°, 25°, 60°, 90°, 155°x65°
Производитель светодиодов	Lumileds
Возможность изготовления с БАП	3 h
Возможность диммирования по протоколам	DALI / Switch-Control (аналог 0-10V и 1-10V)
Срок службы	60000 h / 100000 h
Рабочая температура	-40..+40°C / -60..+80°C
Степень защиты от воздействия ОС	IP 65 / 67
Цветовая температура	4000 K / 5000 K / 6000 K
Маркировка взрывозащиты	1Ex mb IIC T6...T3 Gb X, Ex tb IIIC80°C...T195°C Db X

## Размеры:

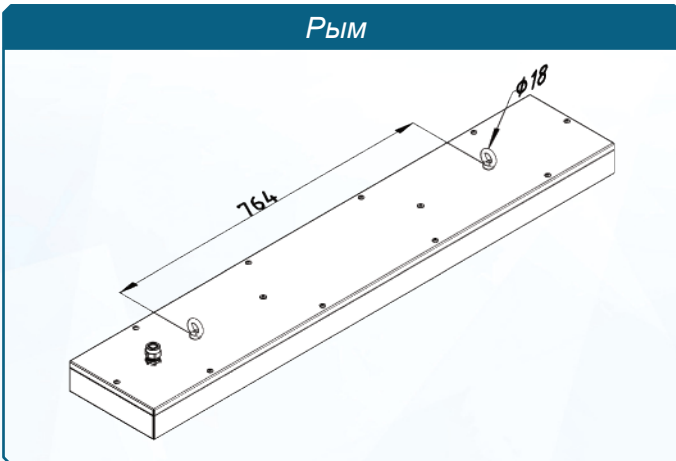


## Переменные характеристики

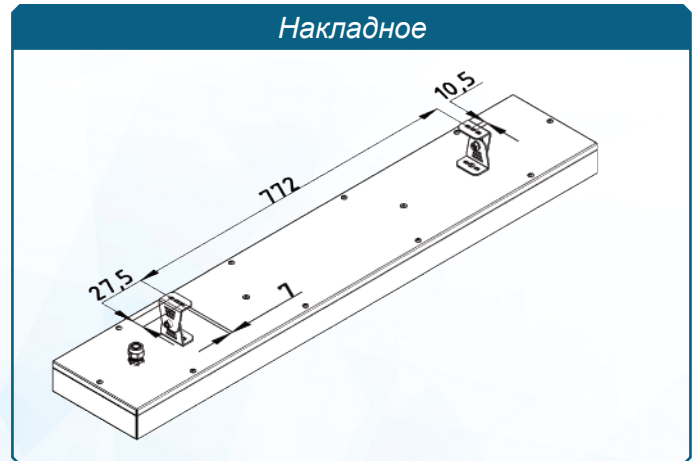
Наименование	Потребляемая мощность, W	Световой поток, lm		Кол-во светодиодов (не менее)	Масса, kg (не более)	Размеры АхВхС, mm
		Модуля	Светильника			
«Практик 30 1Ех»	30	4800	3600	72	6,9	600х220х70
«Практик 70 1Ех»	70	11200	8400	168	13,0	1200х220х70

## Варианты крепления светильника:

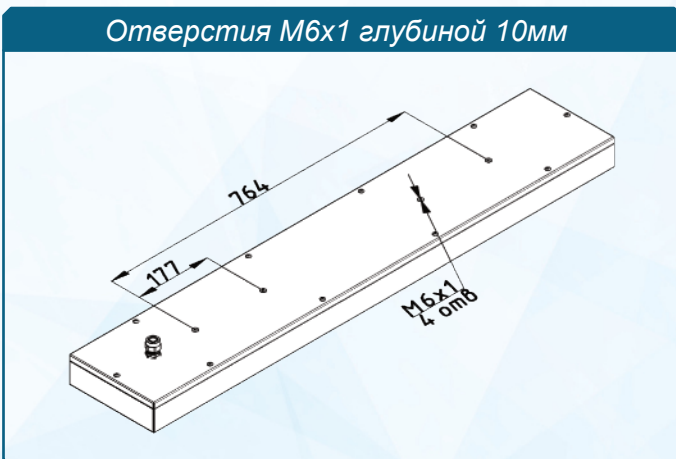
Рым



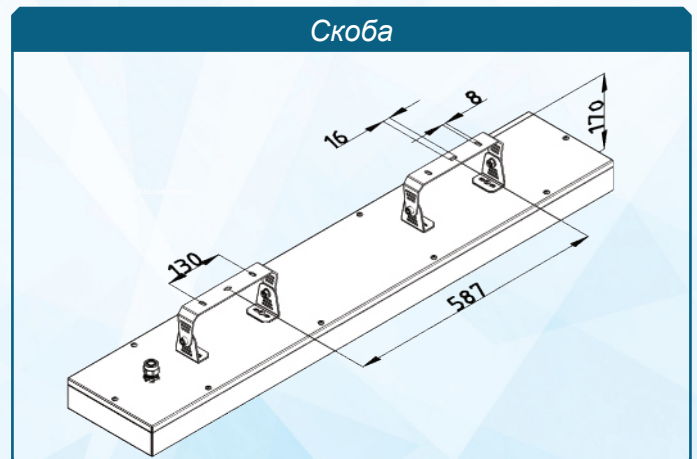
Накладное



Отверстия М6х1 глубиной 10мм

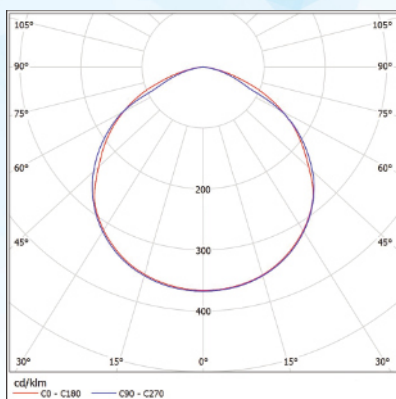


Скоба

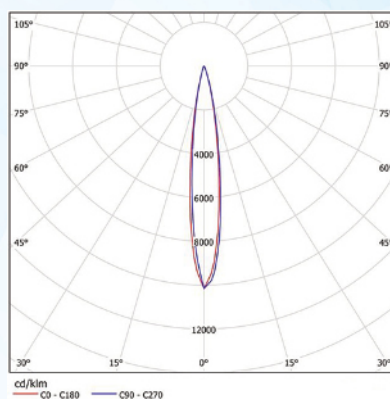


## Кривые силы света:

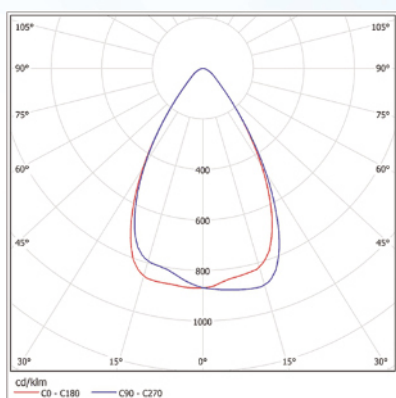
КСС-Д



КСС-К



КСС-Г



КСС-Ш

