

Взрывозащищённые светильники

Светильники светодиодные взрывозащищённые серии ССдВз 1Ex «Агат»

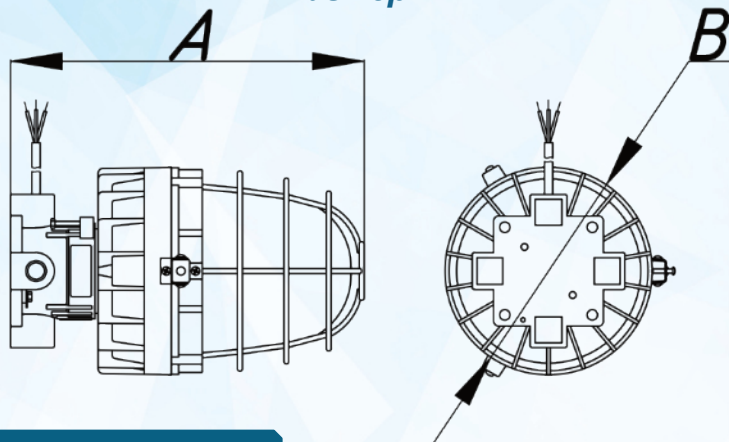
Светильники светодиодные взрывозащищённые серии ССдВз 1Ex «Агат» предназначены для стационарной установки с целью освещения рабочих и служебных зон. Область применения — взрывоопасные зоны класса 1 и 2 помещений и наружных установок.



Технические характеристики

Напряжение питания сети	198-264 / 90-305 VAC
Возможность низковольтного исполнения	12, 24, 36 VAC / VDC
Частота питающей сети переменного тока	50-60 Hz
Вид климатического исполнения	УХЛ1
Индекс цветопередачи	Ra 70-90
Пульсация светового потока	< 1%
Кривая силы света	M
Угол раскрытия луча	180°
Производитель светодиодов	Lumileds
Срок службы	60000 h / 100000 h
Рабочая температура	-40..+40°C / -60..+80°C
Степень защиты от воздействия ОС	IP 65 / 67
Цветовая температура	4000 K / 5000 K / 6000 K
Маркировка взрывозащиты	1Ex db IIC T6...T3 Gb X, Ex tb IIIC T80°C...T195°C Db X

Размеры:

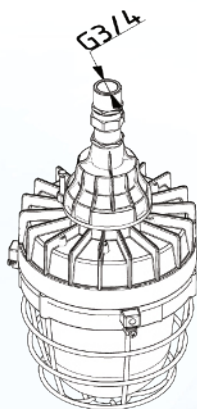


Переменные характеристики

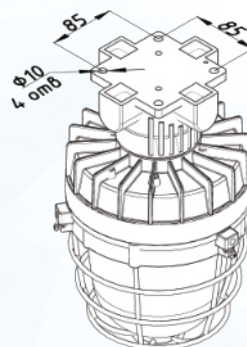
Наименование	Потребляемая мощность, W	Световой поток, lm		Кол-во светодиодов (не менее)	Масса, kg (не более)	Размеры АхВ, mm
		Модуля	Светильника			
«Агат 10 1Ex»	10	1600	1200	60	3,5	299x148
«Агат 20 1Ex»	20	3200	2400	60	3,5	299x148
«Агат 30 1Ex»	30	4800	3600	108	6,8	343x224
«Агат 40 1Ex»	40	6400	4800	108	6,8	343x224
«Агат 50 1Ex»	50	8000	6000	108	6,8	343x224
«Агат 60 1Ex»	60	9600	7200	108	6,8	343x224

Варианты крепления светильника:

Трубное



Накладное



Кривые силы света:

КСС-М

