

Взрывозащищённые светильники

Светильники светодиодные взрывозащищённые серии ССдВз «Алмаз»

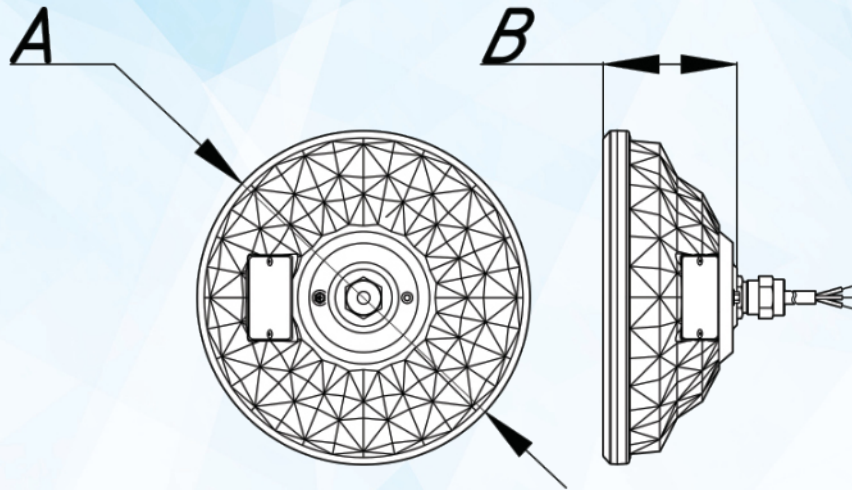
Светильники светодиодные взрывозащищённые серии ССдВз «Алмаз» предназначены для стационарной установки с целью освещения рабочих и служебных зон. Область применения - взрывоопасные зоны класса 2 помещений и наружных установок.



Технические характеристики

Напряжение питания сети	198-264 / 90-305 VAC
Возможность низковольтного исполнения	12, 24, 36 VAC / VDC
Частота питающей сети переменного тока	50-60 Hz
Вид климатического исполнения	УХЛ1
Индекс цветопередачи	Ra 70-90
Пульсация светового потока	< 1%
Кривая силы света	Д
Кривая силы света с вторичной оптикой	К, Г, Ш
Угол раскрытия луча	120°
Угол раскрытия луча с вторичной оптикой	10°, 25°, 60°, 90°, 155°x65°
Производитель светодиодов	Lumileds
Возможность изготовления с БАП	3 h
Возможность диммирования по протоколам	DALI / Switch-Control (аналог 0-10V и 1-10V)
Срок службы	60000 h / 100000 h
Рабочая температура	-40..+40°C / -60..+80°C
Степень защиты от воздействия ОС	IP 65 / 67
Цветовая температура	4000 K / 5000 K / 6000 K
Маркировка взрывозащиты	2Ex na IIC T5...T3 Gc X, Ex tb IIIC T100°C...T195°C Db X

Размеры:

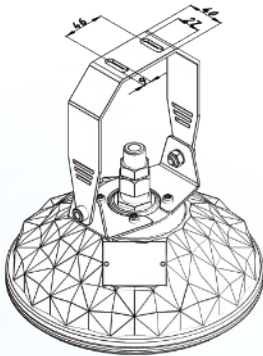


Переменные характеристики

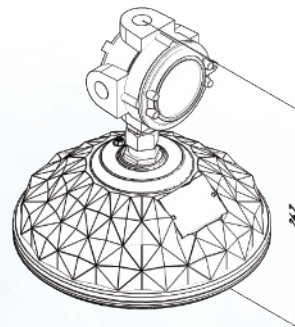
Наименование	Потребляемая мощность, W	Световой поток, lm		Кол-во светодиодов (не менее)	Масса, kg (не более)	Размеры АхВ, mm
		Модуля	Светильника			
«Алмаз 10 1Ех»	10	1600	1100	48	3,5	244x150
«Алмаз 20 1Ех»	20	3200	2200	48	3,5	244x150
«Алмаз 30 1Ех»	30	4800	3300	48	3,6	244x150
«Алмаз 40 1Ех»	40	6400	4400	48	3,6	244x150

Варианты крепления светильника:

Скоба

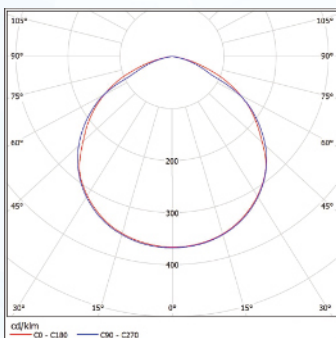


Коробка взрывозащищенная

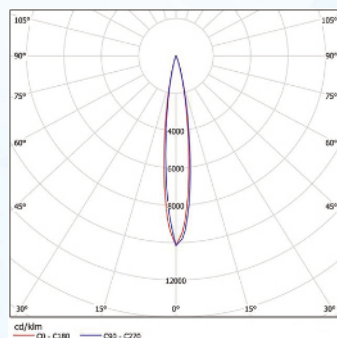


Кривые силы света:

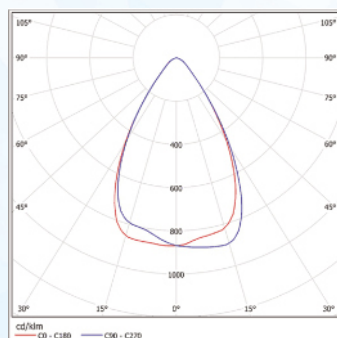
КСС-Д



КСС-К



КСС-Г



КСС-Ш

