

Светильники светодиодные серии ССДУ «Корвет»

Светильники серии ССДУ «Корвет» предназначены для освещения улиц, дорог и территорий различного назначения.

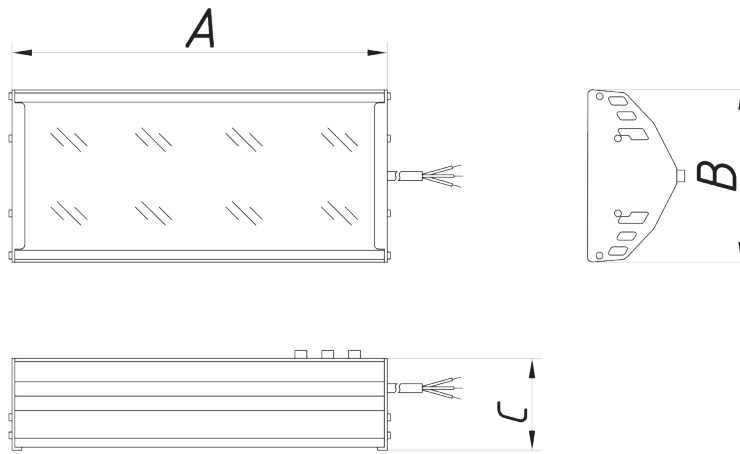
Материалы и комплектующие подобраны специально для суровых российских условий, что обеспечивает надёжность и долговечность светильников.



Технические характеристики

Напряжение питания сети	198-264 VAC / 176-280 VDC
Возможность низковольтного исполнения	12, 24, 36 VAC / VDC
Частота питающей сети переменного тока	50-60 Hz
Вид климатического исполнения	УХЛ 1
Индекс цветопередачи	Ra > 80
Пульсация светового потока	< 2%
Кривая силы света	Д
Угол раскрытия луча	120°
Производитель светодиодов	Lumileds
Возможность диммирования по протоколам	DALI / Switch-Control (аналог 0-10V и 1-10V)
Срок службы	60000 h / 100000 h
Рабочая температура	-65°C .. +40°C
Степень защиты от воздействия ОС	IP 67
Цветовая температура	3000 K / 4000 K / 5000 K / 6000 K

Габаритные размеры:



Переменные характеристики

Наименование	Потребляемая мощность, W	Световой поток, lm		Кол-во светодиодов (не менее)	Масса, kg (не более)	Габаритные размеры АхВхС, mm
		Модуля	Светильника			
«Корвет 20»	20	3200	2600	24	2,8	377x174x96
«Корвет 30»	30	4800	3900	36	2,8	377x174x96
«Корвет 40»	40	6400	5200	48	2,8	377x174x96
«Корвет 50»	50	8000	6500	60	2,9	377x174x96
«Корвет 60»	60	9600	7800	72	3	377x174x96
«Корвет 80»	80	12800	10400	96	4,1	602x174x96
«Корвет 100»	100	16000	13000	120	4,1	602x174x96
«Корвет 120»	120	19200	15600	144	4,2	602x174x96

Кривые силы света:

кривая силы света Д

