

## Светильники светодиодные серии ССДО «Опал»

Светильники светодиодные серии ССДО «Опал» предназначены для освещения различных помещений, являются аналогами светильников с лампами накаливания: 60 , 100, 150 Вт.



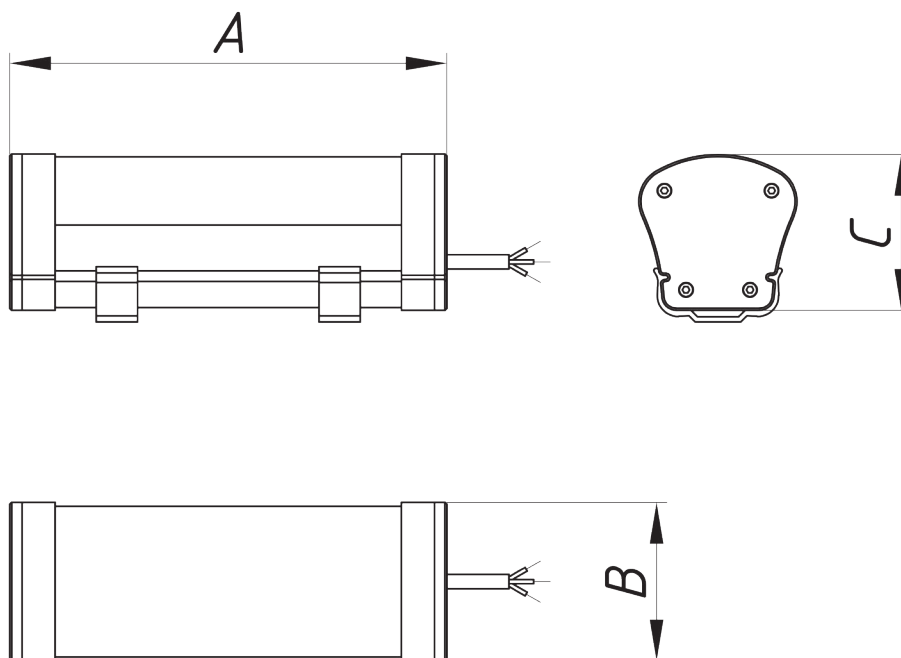
### Технические характеристики

Напряжение питания сети	198 -264 VAC / 176-280 VDC
Возможность низковольтного исполнения	12, 24, 36 VAC / VDC
Частота питающей сети переменного тока	50 - 60 Hz
Вид климатического исполнения	У2
Индекс цветопередачи	Ra > 80
Пульсация светового потока	< 2%
Кривая силы света	Д
Угол раскрытия луча	120°
Производитель светодиодов	Lumileds
Срок службы	60000 h / 100000 h
Рабочая температура	от -40°С до +40°С
Степень защиты от воздействия ОС	IP 54 / IP65
Цветовая температура	3000 K / 4000 K / 5000 K / 6000 K

## Переменные характеристики

Наименование	Потребляемая мощность, W	Световой поток, lm		Кол-во светодиодов (не менее)	Масса, kg (не более)	Габаритные размеры АхВхС, mm
		Модуля	Светильника			
«Опал 5»	5	800	607	12	0,4	175x76x76
«Опал 10»	10	1600	1215	24	0,5	212x76x76
«Опал 15»	15	2400	1822	36	0,6	284x76x76
«Опал 20»	20	3200	2430	60	0,7	356x76x76

### Габаритные размеры:



### Кривая силы света:

кривая силы света Д

