

## Светильники светодиодные серии ССДО «Боцман»

Светильники светодиодные промышленные серии ССДО «Боцман» предназначены для применения в системах освещения подъездов и различных помещений ЖКХ.



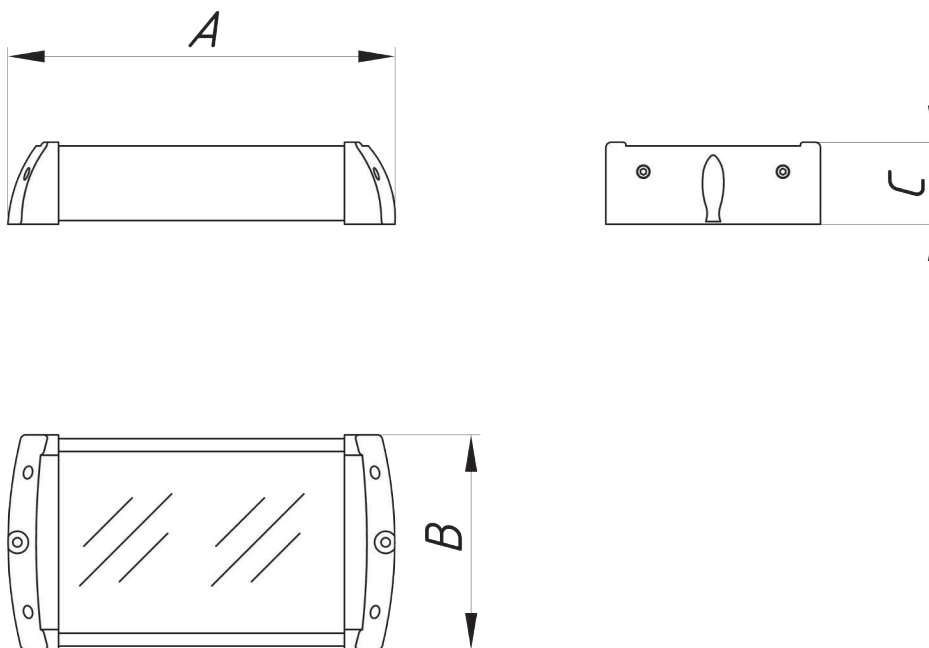
### Технические характеристики

Напряжение питания сети	198 -264 VAC / 176-280 VDC
Возможность низковольтного исполнения	12, 24, 36 VAC / VDC
Частота питающей сети переменного тока	50 - 60 Hz
Вид климатического исполнения	У2
Индекс цветопередачи	Ra > 80
Пульсация светового потока	< 2%
Кривая силы света	Д
Угол раскрытия луча	120°
Производитель светодиодов	Lumileds
Срок службы	60000 h / 100000 h
Рабочая температура	-40°C .. +40°C
Степень защиты от воздействия ОС	IP 20 / IP 65
Цветовая температура	3000 K / 4000 K / 5000 K / 6000 K

## Переменные характеристики

Наименование	Потребляемая мощность, W	Световой поток, lm		Кол-во светодиодов (не менее)	Масса, kg (не более)	Габаритные размеры АхВхС, mm
		Модуля	Светильника			
«Боцман 5»	5	800	607	12	0,4	170x45x117
«Боцман 10»	10	1600	1215	24	0,5	207x45x117
«Боцман 15»	15	2400	1822	36	0,6	280x45x117
«Боцман 20»	20	3200	2430	48	0,7	353x45x117

### Габаритные размеры:



### Кривая силы света:

кривая силы света Д

